

- **Kompaktes Werkzeug für den Notfall**
- **Inklusive ConneX link**
- **Gewicht: 80 Gramm**



Dieses Werkzeug ist bei einem Kettenriss der perfekte Helfer in der Not: Das defekte Kettenstück austrennen und mit dem beiliegenden ConneX link die Kette wieder verschließen.

Öffnen des chaintool

Achtung! Das innenliegende ConneX link lässt sich bewusst leicht entnehmen.

Den Hebel zur Seite ausschwenken und die Hebelverlängerung bis zum Anschlag herausziehen (**Bild 1**). Nun den Haltegriff herausschwenken und das ConneX link entnehmen (**Bild 2**).

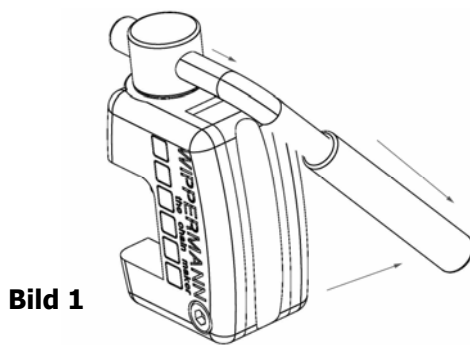


Bild 1

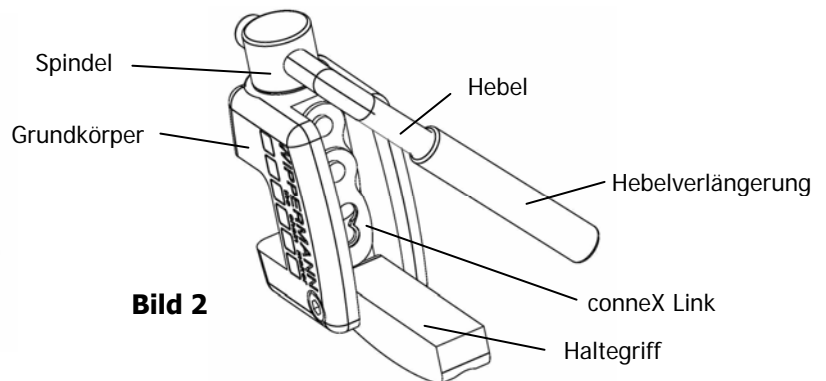


Bild 2

Kette trennen

Kette in die Rollenführung einlegen und die Spindel mit dem Trennstift auf den Kettenbolzen herunterdrehen bis die Kette fixiert ist. Prüfen ob der Trennstift des Chain Tools mit dem auszutrennenden Kettenbolzen fluchtet. Nun den Hebel weiter drehen, bis der Kettenbolzen ausgetrennt ist (**Bild 3**).

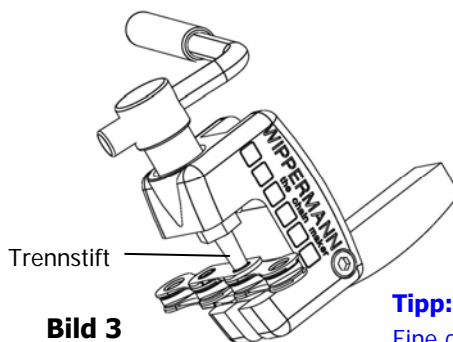


Bild 3

Tipp:

Eine gut geschmierte Gewindespindel verringert den benötigten Kraftaufwand.

Geschäfts- und Lieferadresse:	Wippermann jr. GmbH - 58091 Hagen - Delsterner Strasse 133
Postfachadresse:	58040 Hagen - Postfach 4020
Telefon:	02331 / 782 - 0
Telefax:	02331 / 782 - 425
Homepage:	www.connexchain.com - E-Mail: connex@wippermann.com