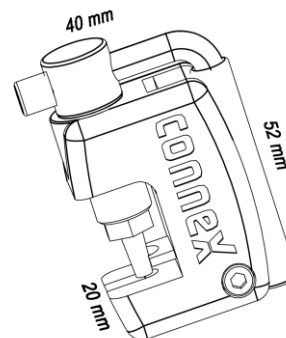


- **Kompaktes Werkzeug für den Notfall**
- **Inklusive Connex Link**
- **Gewicht: 80 Gramm**



Dieses Werkzeug ist bei einem Kettenriss der perfekte Helfer in der Not: Das defekte Kettenstück austrennen und mit dem beiliegendem Connex Link die Kette wieder verschließen.

Öffnen des Chain Tool

Achtung! Das innenliegende Connex Link last sich bewusst leicht entnehmen.

Den Hebel zur Seite ausschwenken und die Hebelverlängerung bis zum Anschlag herausziehen (Bild 1). Jetzt den Haltegriff herausschwenken und das Connex Link entnehmen (Bild 2).

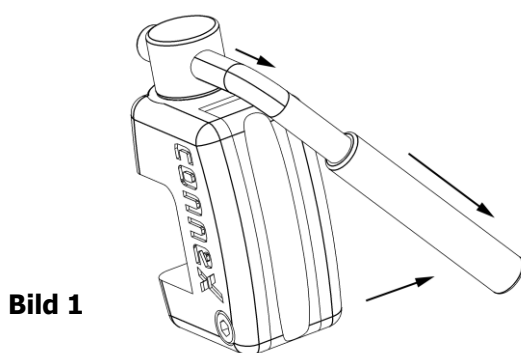


Bild 1

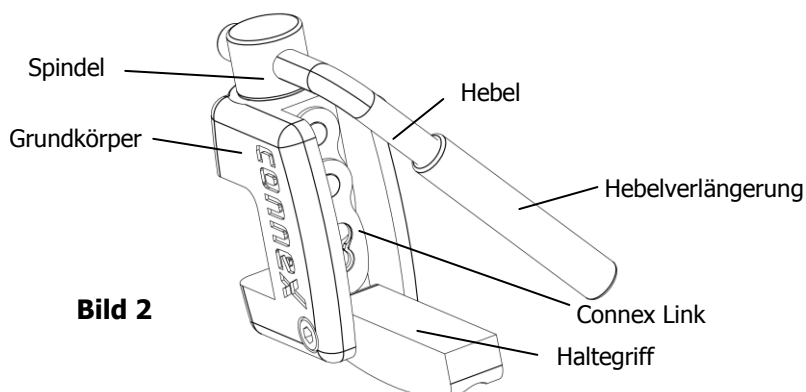


Bild 2

Kette trennen

Die Kette in die Rollenführung einlegen und die Spindel mit dem Trennstift auf den Kettenbolzen herunterdrehen bis die Kette fixiert ist. Prüfen ob der Trennstift des Chain Tools mit dem auszutrennenden Kettenbolzen fluchtet. Jetzt den Hebel weiter drehen, bis der Kettenbolzen ausgetrennt ist (Bild 3).

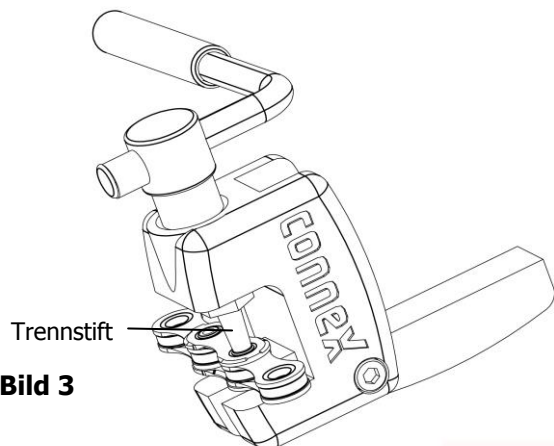


Bild 3

Tip

Eine gut geschmierte Spindel verringert den benötigten Kraftaufwand.